

## Guadagnare spazio stimolando il desiderio di acquisto



### Visual merchandising

Aumentate i profitti stimolando il desiderio di acquistare prodotti alimentari. Dalla settimana del gourmet ai suggerimenti sui condimenti, ai tour enogastronomici, la bilancia UC-HWTT-M mette appetito e grazie al luminoso display cliente da 12,1 pollici presenta al meglio le vostre offerte.



### Consulenza competente

Avvertenze sull'igiene, informazioni per il personale sulle nuove direttive vigenti o consulenza qualificata con consigli per le ricette e suggerimenti sulle sostanze nutritive degli alimenti e sulla loro provenienza: il touch screen è una piattaforma perfetta per un metodo di formazione innovativo e per consigli preziosi sulla vendita dei prodotti.



### Utilizzo ergonomico

Rapida. Interattiva. Estremamente facile da utilizzare. Il touch screen offre massimi comfort ed ergonomia. Il personale può lavorare senza fatica ed offrire ai clienti un servizio impeccabile anche nelle ore di massimo afflusso.



### Diverse opzioni di stampa

La bilancia pensile UC-HWTT-M con PC integrato è disponibile con stampante per scontrini ed etichette (opzionale). Ideale per stampare informazioni sull'origine dei prodotti o pratiche ricette: stampante per etichette da 3 pollici (opzionale).



### UC-HWTT-M

Bilancia pensile con PC integrato, funzioni avanzate e ampio display cliente

La bilancia pensile UC-HWTT-M con PC offre nuove opportunità di promozione al banco di vendita quando lo spazio per presentare i prodotti freschi è ridotto. La UC-HWTT-M associa i vantaggi di una bilancia pensile compatta alla potenza di un grande display cliente per un efficace visual merchandising al banco di vendita. Il robusto alloggiamento in acciaio inossidabile protegge efficacemente i componenti elettronici e la stampante della bilancia da schizzi d'acqua, acidi, sali e grassi. La UC-HWTT-M è perfetta per lavorare in presenza di umidità, ad esempio per la vendita di pesce e frutti di mare, frutta e ortaggi.

- **Versione pensile compatta, più spazio per presentare i prodotti in vendita**
- **Robusta e resistente, ideale per pesare prodotti umidi**
- **Ampio display cliente, perfetto per il visual merchandising**
- **Processore efficiente, per applicazioni complesse al PoS**

### Per gli utenti più esigenti

UC Evo Max Line è la serie di bilance METTLER TOLEDO con PC integrato per esigenze avanzate. UC Evo Max Line supporta l'assortimento più completo di prodotti freschi e applicazioni avanzate come merchandising multimediale al PoS, si connette in rete senza problemi ed è compatibile con applicazioni di altre aziende.

### Dati tecnici

#### UC-HWTT-M

##### Touch screen

Touch screen da 12,1 pollici (30,7 cm)

- Touch screen con tecnologia di retroilluminazione LED
- Risoluzione schermo: 800 x 600 pixel

##### Display cliente

Display da 12,1 pollici (30,7 cm)

- Display con tecnologia di retroilluminazione LED
- Risoluzione schermo: 800 x 600 pixel

##### Opzioni stampante

Stampante scontrini da 2 pollici (54 mm)

Stampante linerless da 2 pollici (54 mm) opzionale

Stampante etichette da 3 pollici (72 mm) opzionale

Velocità di stampa: fino a 125 millimetri/secondo

Risoluzione di stampa: 8 punti/millimetro (200 dpi)

Stampa del logo su scontrino o etichetta

Stampa a lettere maiuscole/minuscole

101 set di caratteri a scelta

Etichette programmabili liberamente

##### Memoria dati

Disco rigido da 250 GB

SSD (opzionale)

Memoria RAM da 2 GB

Memoria RAM da 4 GB (opzionale)

##### Interfacce e protocolli

Interfaccia Ethernet TCP/IP (10/100)

1 interfaccia seriale RS232

1 interfaccia RJ11 per il cassetto portamonete

2 porte USB 2.0

Wireless integrato per trasferimento dati senza fili secondo

IEEE 802.11b/g/n (opzionale)

##### Controllo/Servizio remoto e comunicazione dati

InTouch<sup>SM</sup> Remote Services

FTP (File Transfer Protocol)

VNC (Virtual Network Computing)

##### Sistema operativo

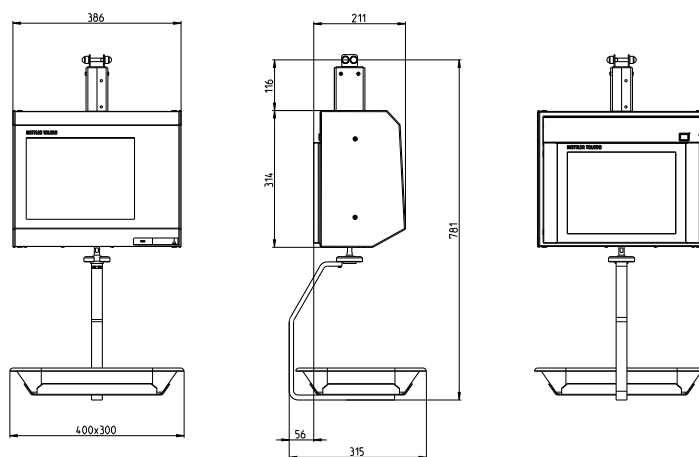
Windows Embedded Standard 7

Linux (opzionale)

##### Colori alloggiamento

Argento

\* Regolamentazione UE: la stampa al di sotto della pesata minima è consentita salvo il caso dell'etichettatura peso/prezzo. Compensazione della tara sull'intera portata, azzeramento automatico



### Ulteriori informazioni

Per ulteriori dettagli sulle prestazioni del software UC3 per le bilance PC METTLER TOLEDO e delle applicazioni METTLER TOLEDO opzionali consultate le rispettive schede tecniche.



Certificazione di qualità ISO9001  
 Certificazione di gestione ambientale ISO14001  
 Internet: <http://www.mt.com>  
 Assistenza a livello internazionale

Con riserva di modifiche tecniche.  
 © 09/2011 Mettler-Toledo AG  
 Stampato in Germania 22022904  
 Global MarCom Switzerland

[www.mt.com/retail](http://www.mt.com/retail)

Per maggiori informazioni

